

Technisches Datenblatt



Produktmerkmale

Herd elektrisch 4x Kochfeld ohne Unterbauten 400 V

Modell	SAP -Code	00004089
---------------	------------------	----------



- Gerätetyp: Elektrisches Gerät
- Stromverbrauch der Zone 1 [KW]: 2
- Stromverbrauch der Zone 2 [KW]: 2
- Stromverbrauch der Zone 3 [KW]: 2
- Stromverbrauch der Zone 4 [KW]: 2
- Schutz der Kontrollen: IPX4
- Material: AISI 304 obere Platte, AISI 430 Umhüllung

SAP -Code	00004089	Wird geladen	400 V / 3N - 50 Hz
Netzbreite [MM]	658	Anzahl der Zonen	4
Nettentiefe [MM]	609	Stromverbrauch der Zone 1 [KW]	2
Nettohöhe [MM]	290	Stromverbrauch der Zone 2 [KW]	2
Nettogewicht / kg]	25.00	Stromverbrauch der Zone 3 [KW]	2
Power Electric [KW]	8.000	Stromverbrauch der Zone 4 [KW]	2

Technisches Datenblatt



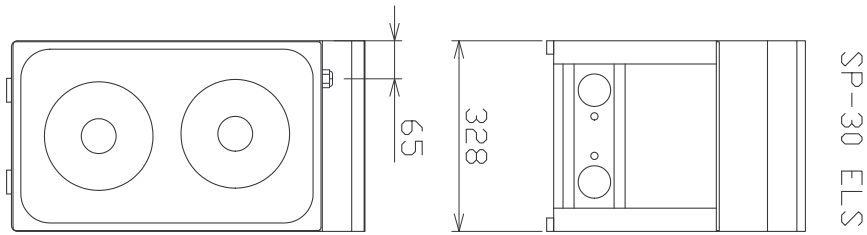
Technische Zeichnung

Herd elektrisch 4x Kochfeld ohne Unterbauten 400 V

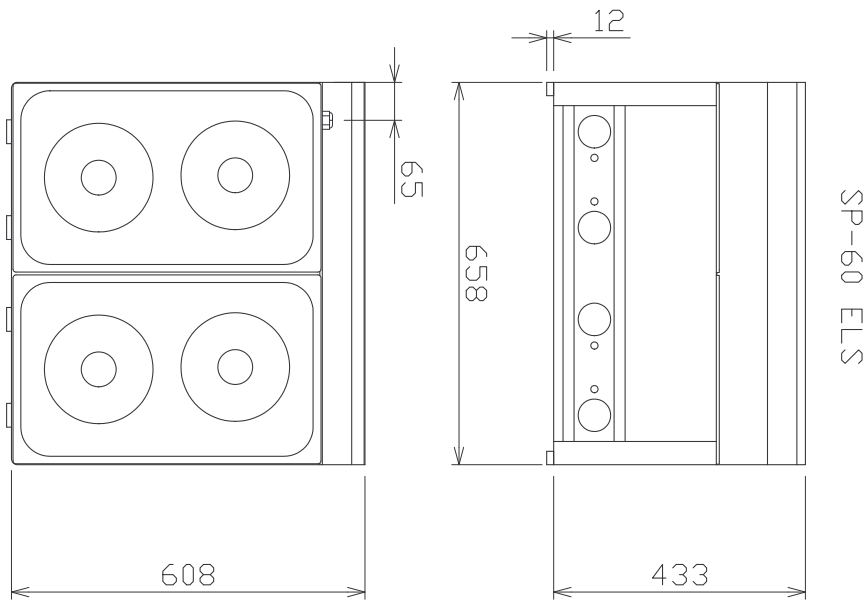
Modell

SAP -Code

00004089

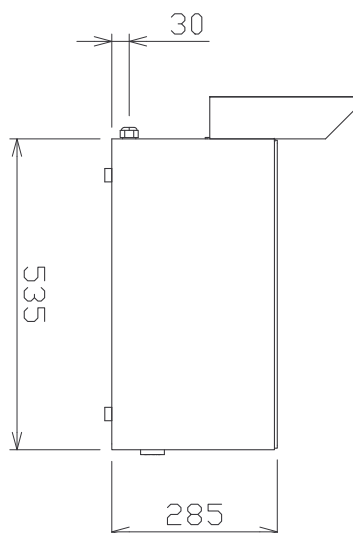


SP-30 ELS



SP-60 ELS

SP-30,60 ELS



Herd elektrisch 4x Kochfeld ohne Unterbauten 400 V

Modell

SAP -Code

00004089

1

Innerer thermostatischer Schutz des Kochfelds

Längere Lebensdauer der Kochfelder

- Es gibt keine Überhitzung der Teller und knackt nicht

2

Grad des Schutzes von Kontrollen IPX4

Wartung -frei

Wasserbeständigkeit

lange Lebensdauer

- Einsparungen bei Serviceinterventionen
- größere Arbeitssicherheit für das Personal

3

Nationärin

lange Lebensdauer

Edelstahlwiderstand von AISI 304

Das Material rostet nicht

- Einsparungen bei Serviceinterventionen
- Einfache Reinigung und Wartung von Geräten

4

Hygienische Präparate der oberen Platte

Abwesenheit von scharfen Ecken und Kanten (potenzielle Orte, an denen Schmutz haftbar werden kann)

glatte Übergänge

- Einfache schnelle Reinigung

5

Ein Kernel zur Verwendung auf einem Tisch oder auf einer Bettwäsche

Variable zu verwenden

Möglichkeit, in kleineren Räumen zu platzieren

- Einfache Manipulation
- Kosten für die Bettwäsche einsparen

Technisches Datenblatt



technische Parameter

Herd elektrisch 4x Kochfeld ohne Unterbauten 400 V

Modell

SAP -Code

00004089

1. SAP -Code:

00004089

2. Netzbreite [MM]:

658

3. Nettentiefe [MM]:

609

4. Nettohöhe [MM]:

290

5. Nettogewicht / kg:

25.00

6. Bruttobreite [MM]:

725

7. Grobtiefe [MM]:

710

8. Bruttohöhe [MM]:

540

9. Bruttogewicht [kg]:

26.00

10. Gerätetyp:

Elektrisches Gerät

11. Konstruktionstyp des Geräts:

Tischgerät

12. Power Electric [KW]:

8.000

13. Wird geladen:

400 V / 3N - 50 Hz

14. Schutz der Kontrollen:

IPX4

15. Material:

AISI 304 obere Platte, AISI 430 Umhüllung

16. Indikatoren:

Betriebsanzeige

17. Arbeitsplatzmaterial:

AISI 304

18. Dicke der Arbeitsplatte [MM]:

0.80

19. Anzahl der Zonen:

4

20. Stromverbrauch der Zone 1 [KW]:

2

21. Stromverbrauch der Zone 2 [KW]:

2

22. Stromverbrauch der Zone 3 [KW]:

2

23. Stromverbrauch der Zone 4 [KW]:

2

24. Maximale Gerätetemperatur [° C]:

400

25. Mindestvorrichtungstemperatur [° C]:

50

26. Anzahl der Stromkontrollstadien:

6

27. Verstellbare Füße:

Ja

28. Anzahl der Brenner/heißen Teller:

4

Technisches Datenblatt

technische Parameter



Herd elektrisch 4x Kochfeld ohne Unterbauten 400 V

Modell

SAP -Code

00004089

29. Art der elektrischen Kochzonen:

rund